

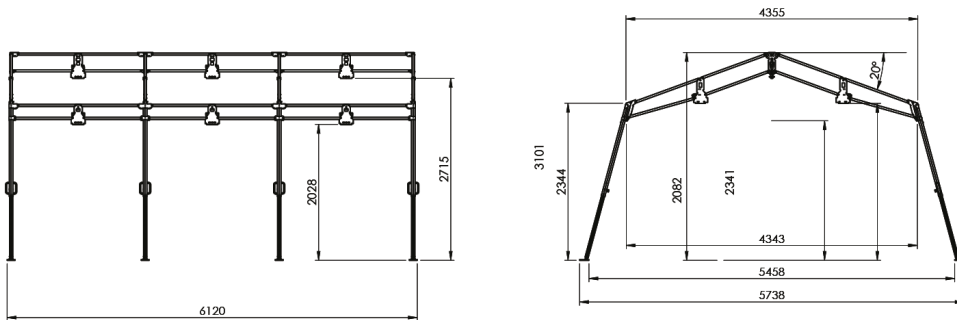
NAMIOT NSR

Namiot do całorocznej eksploatacji we wszystkich strefach klimatycznych. Szybki i łatwy w montażu dzięki konstrukcji zespolonej z poszyciem. Dedykowany służbom i formacjom takim jak: wojsko, policja, straż pożarna czy ratownictwo medyczne.

- Dzięki praktycznej konstrukcji, do rozstawienia lub złożenia namiotu wystarczy 4 osoby. Szacunkowy czas montażu lub demontażu wynosi od 10 do 12 minut.
- Konstrukcja i poszycie wykonane są z materiałów najwyższej jakości, charakteryzujących się wysokimi parametrami wytrzymałościowymi, wodoodpornymi oraz ognioodpornymi.



NAMIOT NSR



Parametry techniczne:

Zastosowanie:	namioty mieszkalne, medyczne, techniczne
Przedział rozpiętości:	max. 5,74 m
Długość:	6 m
Wysokość w kalenicy:	3,1 m



SPRAWDŹ
ONLINE

